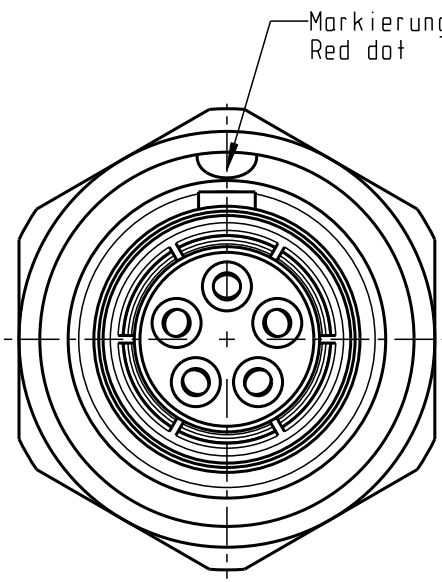


For these Unterlage behalten wir uns alle Rechte vor, auch für den Fall der Patentverletzung oder Gebrauchsmusterinfraktion. Sie darf ohne unsere vorherige schriftliche Zustimmung weder vervielfältigt noch sonstwie benutzt, nach Dritten zugänglich gemacht werden.

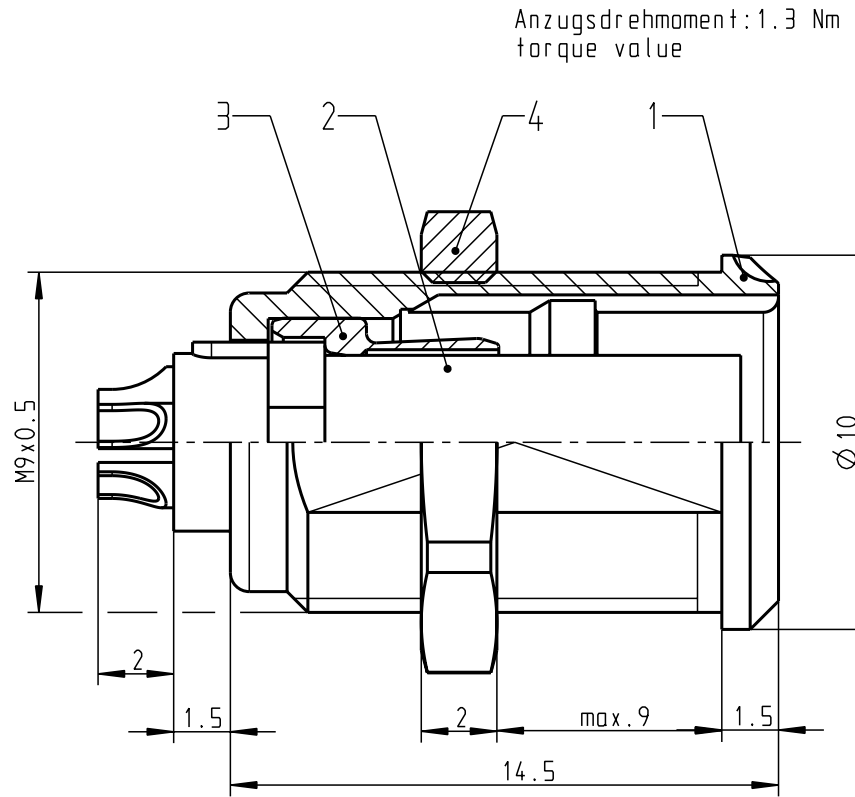
Nur rot gestempelte oder auf Laufkarte gedruckte Dokumente unterliegen dem Änderungsdienst und sind zur Fertigung freigegeben. Only red stamped or on jobcard printed documents are managed. These documents are approved for production.

All Rights reserved, including possible patents or trademarks. Documents shall not be provided to a third party or duplicated in any form without prior written permission.

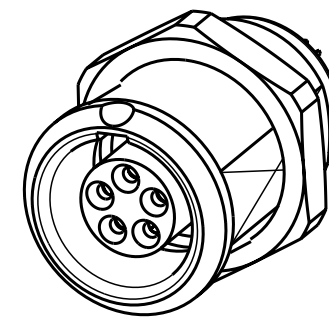
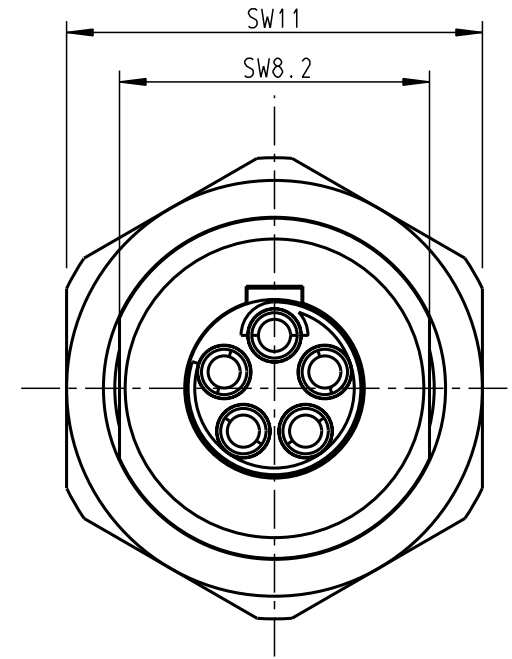
CAD: Pro/ENGINEER



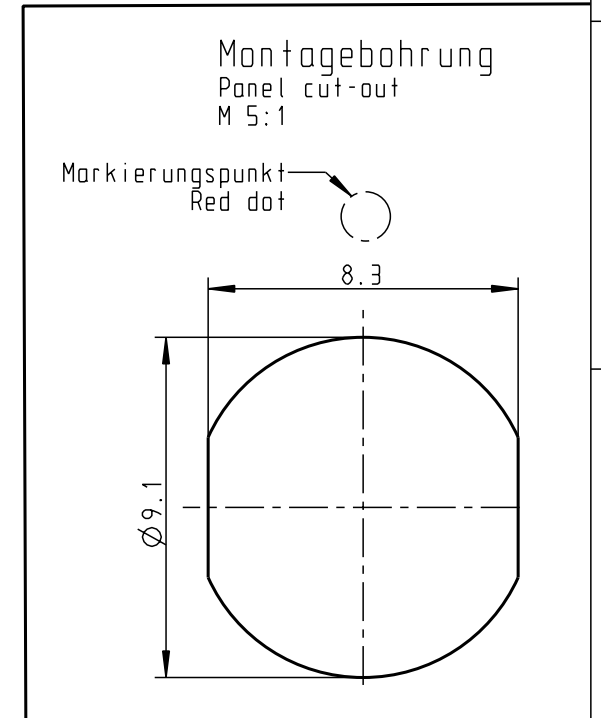
Markierungspunkt
Red dot



Anzugsdrehmoment: 1.3 Nm
torque value



M 3:1



Montagebohrung
Panel cut-out
M 5:1

Markierungspunkt
Red dot

Technische Daten/Technical Data:

| | | | |
|--|------------------------|--------------------------------|---------------------|
| Werkstoffe/Materials: | Cu-Legierung /Cu-alloy | KontaktØ /ContactØ: | Ø 0.7 mm |
| Gehäuse/Housing: | Cu-Legierung /Cu-alloy | Anschluss/Termination: | 0.38mm ² |
| Kontakte/Contacts: | Cu-Legierung /Cu-alloy | Löt/Solder | AWG 22 |
| Isolierkörper/Insulation Body: | PEEK | Prüfspannung/Test Voltage: | 750 V AC |
| Oberflächen/Surfaces: | matt verchromt | Strombelastung/Current Load: | 7 A |
| Gehäuse/Housing: | matt chrome-plated | Einzelkontakte/single contacts | |
| Kontakte/Contacts: | gal. Au | | |
| Schutzart im gesteckten Zustand: IP 50 | | | |
| /Protection Class in mated condition | | | |

| | | | | | |
|---|-------------|---------------------|------------------|-----------------|----------------|
| Maße ohne Toleranzangabe nach mittel DIN ISO 2768 | | Rohteil: | | Rohgew.: | PE-Modell-Nr.: |
| 2009 Tag Name | | Benennung: | | CAD-Nr.: | Bl.: |
| Bearb. 19.01. D.Stein | | Geräteteil cpl. | | 00040829 | 5:1 |
| Gepr. | | Zeichnungs Nr.: | | Vervielf. Pause | |
| Norm. | | G10LOC-P05LFG0-0000 | | Nr. | |
| And-zust. | Aend.-Mitt. | Datum | Name | Ersatz für: | |
| | | | otto dunkel gmbh | | |